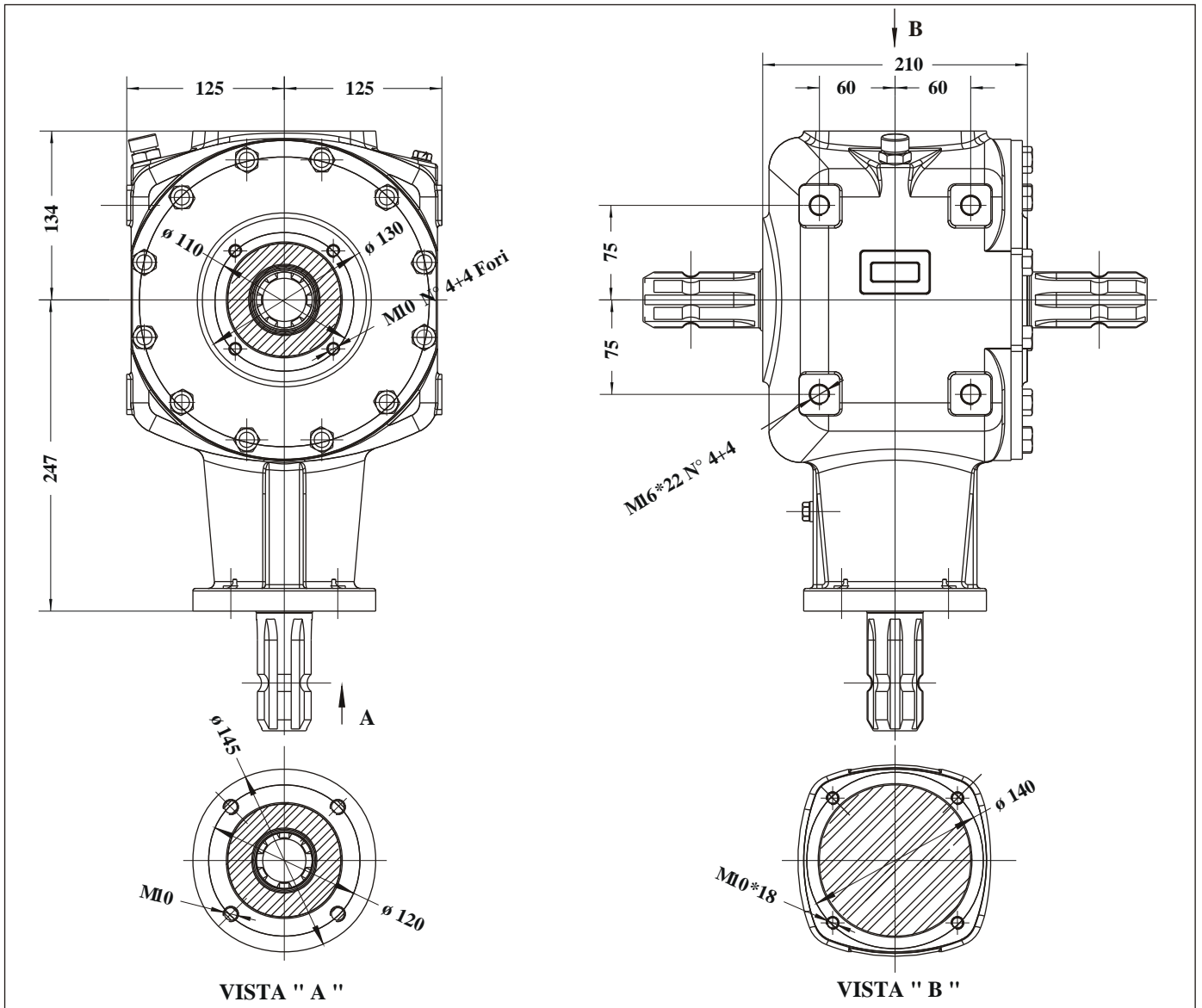
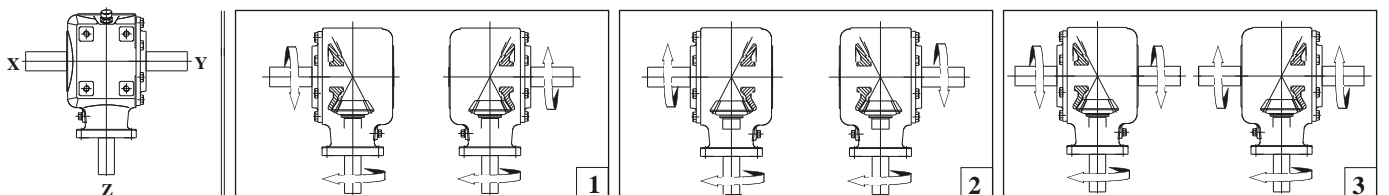


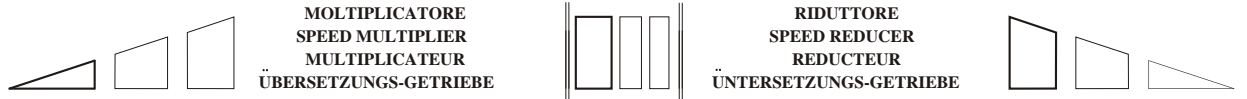
DIMENSIONI - DIMENSION - DIMENSIONS - BAUGROSSEN



	MASSA MASS MASSE	Kg.38
	LUBRIFICANTE LUBRICANT LUBRIFIANT SCHMIERSTOFF	SAE 90 EP 2.2 Lt.

CONFIGURAZIONI - CONFIGURATION - CONFIGURATIONS - BAUFORMEN





MOLTIPLICATORE
SPEED MULTIPLIER
MULTIPLICA TEUR
ÜBERSETZUNGS-GETRIEBE

RIDUTTORE
SPEED REDUCER
REDUCTEUR
ÜNTERSETZUNGS-GETRIEBE

Rapporto Ratio Rapport Übers.-verh.	1:5.33	1:4.08	1:3.08	1:2.46	1:1.92	1:1	1.92:1	2.46:1	3.08:1	4.08:1	5.33:1
Giri - r.p.m. U/min	540 1000	540 1000	540 1000	540 1000	540 1000	540 1000	540 1000	540 1000	540 1000	540 1000	540 1000
Kw	- -	78 120	75 112	97 144	117 175	- -	73 111	51 78	33 52	27 43	- -
HP	- -	107 164	102 152	132 196	160 238	- -	99 151	69 106	45 70	36 59	- -
DaNm	- -	34 28	42 34	175 55	212 86	- -	132 108	91 76	60 50	48 42	- -

▲ Elicoidale - Helicoidal - Helicoidale - spiralverzahnung

DURATA STIMATA A 540 giri/min - ESTIMATED LIFE AT 540 rpm - DUREE DE VIE ESTIMEE A 540 Tours/m - LEBENSDAUER ca. 540 U/min

