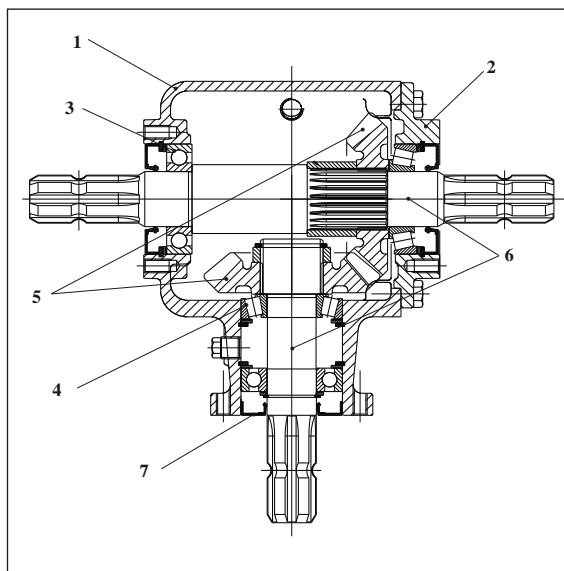


CARATTERISTICHE DEL PRODOTTO - PRODUCT FEATURES - CARACTERISTIQUES DU PRODUIT - PRODUKTEIGENSCHAFTEN

<p>La gamma di scatole ingranaggi REDUCO ,nasce da un'esperienza quarantennale nel campo della trasmissione di potenza per macchine agricole.</p>	<p>The range of REDUCO gearboxes is the result of forty years of experience in the field of power transmission for agricultural machines.</p>	<p>La gamme de boîtes engrenages REDUCO, est le résultat d'une expérience de plus de quarante ans dans le secteur de la transmission de puissance pour machines agricoles.</p>	<p>Die Palette der REDUCO- Getriebe basiert auf einer vierzigjährigen Erfahrung im Bereich der Kraftübertragung für Landmaschinen.</p>
<p>La varietà di applicazioni ,unitamente alle severe condizioni ambientali di lavoro a cui le scatole ingranaggi sono soggette, fanno di questo prodotto un elemento di fondamentale importanza per il corretto funzionamento della maggior parte delle macchine operatrici.</p>	<p>The variety of applications ,combined with the severe environmental conditions gearboxes are generally subjected to, make this product a fundamental element for the majority of agricultural machines.</p>	<p>La variété d'application, ajoutée aux sévères conditions de travail auxquelles sont sujets les boîtes engrenages, font de ce produit un élément d'importance fondamentale pour le bon fonctionnement de la plus grande partie des machines ouvrees.</p>	<p>Die Vielfältigkeit der Anwendungen und die harten Umweltbedingungen, welchen die Getriebe bei der Arbeit unterliegen bedingen, daß dieses Produkt ein Element von grundlegender Wichtigkeit für den zuverlässigen Betrieb des Groß teils der Landmaschinen ist.</p>
<p>Questa scheda tecnica si pone l'obbiettivo di delineare tutte le caratteristiche del prodotto ,al fine di poter operare una scelta ottimale, rispetto all'applicazione specifica per cui se ne rende necessario l' utilizzo.</p>	<p>These technical tables feature detailed information on each product ,to allow our customer to choose the most suitable solution for each type of application.</p>	<p>Cette fiche technique a pour objet de souligner toutes les caractéristiques du produit afin de pouvoir faire le meilleur choix par rapport à l'application spécifique pour laquelle son utilisation est nécessaire.</p>	<p>Dieses technische Datenblatt dient dazu alle Eigenschaften des Produktes zusammenzufassen, um eine optimale Auswahl im Bezug auf die spezielle Anwendung vornehmen zu können.</p>
<p>Grande attenzione è stata posta nella progettazione e realizzazione della meccanica di ogni scatola ,per ottenere il massimo della trasmissione di potenza in ogni rapporto, e garantirne allo stesso tempo un allungamento della vita media.</p>	<p>Great importance is given to the design and development of each REDUCO gearbox and its mechanical features, to achieve top power performances in each ratio and ,at the same time,to prolong its life span.</p>	<p>Une grande attention a été portée au design et à la réalisation de la mécanique de chaque boîte pour obtenir le maximum de transmission de puissance à chaque rapport et en garantir, en même temps un allongement de la durée et de vie moyenne.</p>	<p>Große Aufmerksamkeit wurde auf die Konstruktion und Herstellung der Mechanik eines jeden Getriebes gelegt, um eine maximale Kraftübertragung in jeder Untersetzung zu erzielen und gleichzeitig einer Erhöhung der mittleren Lebensdauer zu erreichen.</p>
<p>Questo risultato è stato raggiunto grazie all'utilizzo di materiali ad alta resistenza, ed al dimensionamento ottimale di alberi e coppie coniche ,che costituiscono il cuore della scatola ingranaggi.</p>	<p>This goal is achieved by using high quality material and by studying the optimal dimensions of the gears ,which are the heart of the gearbox.</p>	<p>Ce résultat a été possible grâce à l'utilisation de matériaux très résistants et à la dimension optimale des arbres et couples coniques qui constituent le coeur de la boîte engrenages.</p>	<p>Dieses Ziel wurde Dank der Anwendung von Materialien mit hoher Festigkeit und der optimalen Auslegung der Wellen und Kegelräder, letztere stellen das Herz des Getriebes dar, erreicht.</p>
<p>La fusione è realizzata in ghisa sferoidale tipoGs400</p>	<p>The housing is made of spheroidal cast- iron.</p>	<p>La fusion est obtenue par la fonte sphéroïdale de typeGS400</p>	<p>Das Gehäuse wird aus Sphäroguß vom TypGS400.</p>
<p>I cusci netti a sfere ed a rulli conici utilizzati, sono di prima qualità e dimensionati per sopportare i pesanti carichi di lavoro cui le scatole ingranaggi sono normalmente sottoposte.</p>	<p>The roller and taper bearings are of high quality and dimensioned to stand the heavy loads to which gearboxes are generally subjected to.</p>	<p>Les roulements à billes et à rouleaux coniques utilisés, sont de premier choix et projetés pour supporter les lourdes charges de travail auxquelles sont normalement soumises les boîtes engrenages.</p>	<p>Die verwendeten Kugellager und Kegelrollenlager sind von bester Qualität und so ausgelegt, daß schweren Beanspruchungen, denen die Kugellager normalerweise während des Betriebes unterliegen, aufgenommen werden können.</p>
<p>I coperchi di chiusura, anchessi normalmente sottoposti a forti sollecitazioni , sono realizzati in acciaio.</p>	<p>The closing tops ,also normally subjected to heavy loads and axial thrust, are made of steel</p>	<p>Les couvercles de fermeture qui sont également soumis à de fortes poussées des axes, sont eacier</p>	<p>Die Verschußdeckel, auch diese regelmäßig starken axialen Druckkräften unterworfen, werden aus Stahl hergestellt.</p>



- COMPONENTI - COMPONENTS - COMPOSANTS - BAUTEILE**
1. Fusione - Housing - Boitier - Gehäuse
 2. Coperchio di chiusura - Closing top - Couvercle - Verschlussdeckel
 3. Cuscinetto a sfere - Roller bearing - Roulement à billes - Kugellager
 4. Cuscinetto a rulli conici - Taper roller bearing Roulement à rouleaux coniques - Kegelrollerlager
 5. Coppia conica - Crown wheel and pinion - Couple conique - Kegelrader
 6. Alberi - Shafts - Arbres - Wellen
 7. Anello di tenuta - Seal ring - Bague - Dichtring

RAPPORTO DI TRASMISSIONE - GEAR RATIO - R APPOINT DE TRANSMISSION - ÜBERSETZUNGSVERHÄLTNIS

Il rapporto tra la velocità di rotazione in entrata e la velocità di rotazione in uscita viene definito rapporto di trasmissione :

The ratio between the input and output speed in defined gear ratio :

Le rapport entre vitesse de rotation à l'entrée et vitesse de rotation à la sortie est appelé rapport de transmission :

Das Verhältnis der Drehzahl des treibenden Rades zur Drehzahl des getriebenen Rades wird als Übersetzungsverhältnis bezeichnet .:

i = Rapporto di trasmissione
 $n^1 =$ Velocità di rotazione in entrata
 $n^2 =$ Velocità di rotazione in uscita

Riduttore: $i = \frac{n^1}{n^2}$

Esempio di rapporto di trasmissione in riduzione: **3.08 : 1**

Moltiplicatore: $i = \frac{n^2}{n^1}$

Esempio di rapporto di trasmissione in moltiplica: **1 : 3.08**

i = Gear ratio
 $n^1 =$ Input speed
 $n^2 =$ Output speed

Speed reducer : $i = \frac{n^1}{n^2}$

Example of ratio for speed reducer : **3.08 : 1**

Speed increaser: $i = \frac{n^2}{n^1}$

Example of ratio for speed increaser: **1 : 3.08**

i = rapport de transmission
 $n^1 =$ vitesse de rotation à l'entrée
 $n^2 =$ vitesse de rotation à la sortie

Réducteur : $i = \frac{n^1}{n^2}$

exemple de rapport de transmission réduite : **3.08 : 1**

multiplicateur : $i = \frac{n^2}{n^1}$

exemple de rapport de transmission multipliée : **1 : 3.08**

i = Übersetzungsverhältnis
 $n^1 =$ Drehzahl des treibenden Rades
 $n^2 =$ Drehzahl des getriebenen Rades

Untersetzungsgetriebe: $i = \frac{n^1}{n^2}$

Beispiel für das Übersetzungsverhältnis eines Untersetzungsgetriebes: **3.08 : 1**

Übersetzungsgetriebe: $i = \frac{n^2}{n^1}$

Beispiel für das Übersetzungsverhältnis eines Übersetzungsgetriebes: **1 : 3.08**

CONFIGURAZIONI STANDARD - STANDARD CONFIGURATION - CONFIGURATIONS STANDARD - STANDARD AUSFÜHRUNG

ASSI DELLA SCATOLA
 X-Y: Asse passante della scatola.
 Z: Asse non passante ,perpendicolare all'asse X-Y.

GEARBOX AXIS
 X-Y: Passing through axis.
 Z: Non passing axis,perpendicular to axis X-Y.

AXES DE LA BOITE
 X-Y : Axe traversant la boîte
 Z : Axe non traversant la boîte, perpendiculaire aux axe X-Y

ACHSEN DES GETRIEBES
 X-Y: Durchgehende Achse.
 Z: Nicht durchgehende Achse, Rechtwinklig zur Achse X-Y.

L'albero è normalmente posizionato sul lato destro rispetto all'asse in Z prossimità dell'ingranaggio ;l'albero sul lato sinistro:
 Il diverso posizionamento degli ingranaggi rispetto agli assi della scatola, determina sensi di rotazione opposti degli alberi.
 La serie REDUCO ,prevede tre configurazioni standard:

The shaft is normally positioned on the right side of the axis Z, next to the gear; the shafts on the left.
 The different placement of the gears on the axis of the gearbox, determines the opposite rotation of the shafts.
 The REDUCO serie provides three different configurations:

L'axe Y est normalement positionné sur le côté droit par rapport à l'axe Z, à proximité de l'engrenage; l'axe X sur le côté gauche
 :
 Un positionnement différent des engrenages par rapport aux axes de la boîte détermine des sens de rotation opposés aux arbres.
 La série REDUCO prévoit trois configurations standard :

Die Welle befindet sich normalerweise rechts von der Achse Z in Nähe der der der Zahnräder; die Welle auf der linken Seite.
 Die unterschiedliche Lage der Zahnräder im Bezug auf die Achsen des Getriebes bedingt gegensätzliche Drehrichtungen der Wellen.
 Die Baureihe REDUCO sieht drei Standardausführungen vor:

CONFIGURAZIONE 1
 Alberi con sensi di rotazione opposti.

CONFIGURAZIONE 2
 Alberi con sensi di rotazione concordi.

CONFIGURAZIONE 3
 Sensi di rotazione che dipendono dal posizionamento della scatola.(*)

CONFIGURATION 1
 Opposite shafts rotation.

CONFIGURATION 2
 Same shafts rotation.

CONFIGURATION 3
 Shafts rotation depend on the positioning of the gearbox.(*)

CONFIGURATION 1
 Arbres avec sens de rotation opposés.

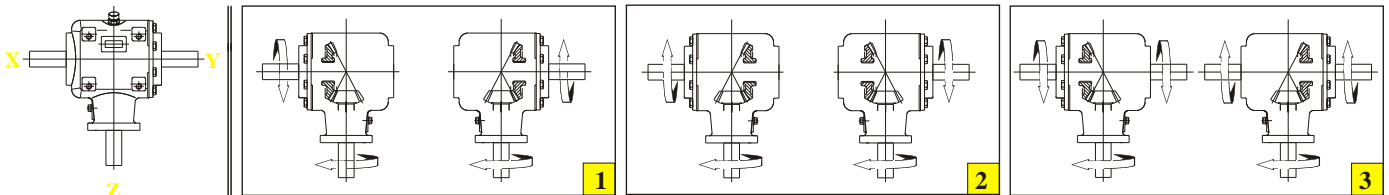
CONFIGURATION 2
 Arbres avec même sens de rotation.

CONFIGURATION 3
 Sens de rotation qui dépendent du positionnement de la boîte.(*)

AUSFÜHRUNG 1
 Wellen mit gegensätzlicher Drehrichtung.

AUSFÜHRUNG 2
 Wellen mit gleicher Drehrichtung.

AUSFÜHRUNG 3
 Drehrichtungen hängen von der Anordnung des Getriebes ab (*).



(*)**IMPORTANTE** - Nel caso di ingranaggi elicoidali e/o con l'utilizzo della ruota libera, è necessario definire precisamente il senso di rotazione degli alberi;fare riferimento alle note specifiche di ogni scatola.

(*)**IMPORTANT** - In the case of helicoidal gears and/or with the usage of an overrunning clutch, it is necessary to define the relative rotation of the shafts precisely;please refer to the relative gearbox specification.

(*) **IMPORTANT** - En cas d'engrenage hélicoïdal et/ou avec utilisation de la roue libre, il est nécessaire de définir avec précision le sens de rotation des axes ; se reporter à la notice relative à chaque boîte.

(*) **WICHTIG** - Im Fall von Schneckenradgetrieben und / oder bei Verwendung von Rädern mit Sicherheitselementen ist es notwendig genau die Drehrichtung der Wellen festzulegen. Beachten Sie die speziellen Hinweise zu jedem Getriebe.

DISPOSITIVI DI SICUREZZA - SAFETY DEVICES - DISPOSITIFS DE SÉCURITÉ - SICHERHEITSELEMENTE

RUOTA LIBERA

Dispositivo utilizzato per proteggere gli organi di trasmissione nei ritorni di potenza:

L'utilizzo della ruota libera viene consigliato per tutte le applicazioni caratterizzate da forti masse rotanti, in quanto consente la trasmissione del moto in un solo senso di rotazione, e non viceversa.

Tutte le scatole ingranaggi della serie R100 sono predisposte per il montaggio interno della ruota libera, che viene effettuato su specifica del cliente.

OVERRUNNING CLUTCH

This safety device is used to protect the gears and shafts of the gearbox from reverse torques.

The usage of this device is strongly recommended on all applications with high inertia, in fact it allows power transmission in one way only, and not vice-versa.

All the gearboxes of the R100 series are designed to be equipped with the overrunning clutch, if requested by the customer.

ROUE LIBRE

Dispositif utilisé pour protéger les organes de transmission en cas de retour de puissance :

L'utilisation de la roue libre est conseillée pour toutes les applications caractérisées par de fortes masses tournantes, car elle permet la transmission du mouvement dans un seul sens de rotation et non pas viceversa.

Toutes les boîtes engrenages de la série R100 sont predisposées pour le montage interne de la roue libre qui est effectué sur demande du client.

FREILAUFKUPPLUNG

Dieses wird verwendet, um die Elemente anliegenden Drehmomenten zu schützen.

Die Verwendung von Rädern mit Sicherheits-elementen wird bei allen Anwendungen mit großen rotierenden Massen empfohlen, da sie die Kraftübertragung in nur einer Richtung und nicht der anderen erlauben.

Alle Getriebe der Baureihe R100 sind für die Montage von Rädern mit Sicherheits-elementen vorbereitet und diese werden auf ausdrückliche Anforderung des Kunden auch montiert.

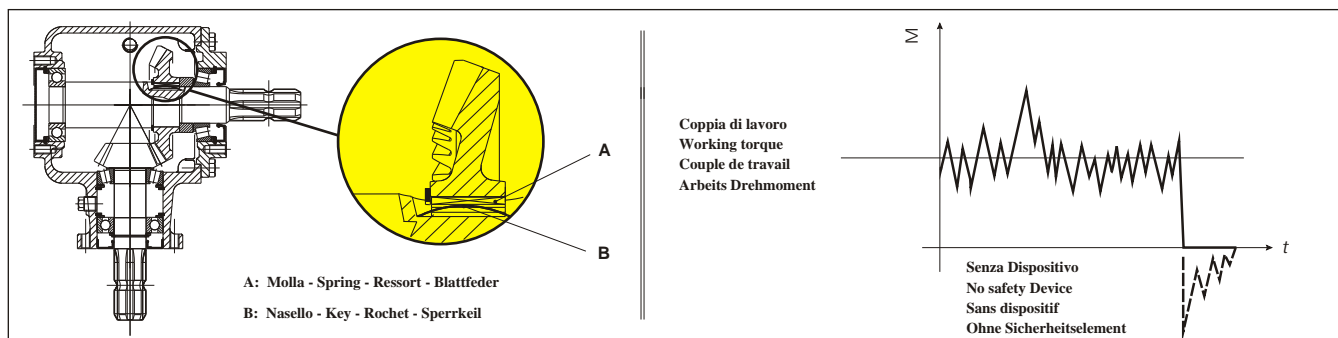


TABELLE DI POTENZA - POWER TABLES - TABLEUX DE PUISSANCE - LEISTUNGSTABELLE

I diagrammi di potenza e durata che corredano ogni scheda tecnica dei prodotti REDUCO, consentono di operare una scelta di massa del modello di scatola e del rapporto di trasmissione più vicino alle proprie necessità.

The detailed power tables and life diagrams to be found in each booklet let the users accurately choose the most suitable gearbox and relative ratios, according to their requirements.

Les diagrammes de puissance et de durée qui accompagnent toute fiche technique des produits REDUCO, permettent de choisir avec soin le modèle de boîte et le rapport de transmission qui correspondent le mieux aux exigences de l'utilisateur.

Die Leistungs- und Lebensdauerdiagramme, welche jedem technischen Datenblatt REDUCO beigefügt sind, ermöglichen eine Auswahl des Modells und des Übersetzungsverhältnisses, welche so nah wie möglich den eigenen Anforderungen entsprechen.

TABELLA DELLE POTENZE

I valori riportati nella tabella riassuntiva si riferiscono a POTENZE MASSIME di trasmissione, per singolo rapporto (1). Queste potenze sono state calcolate tenendo in considerazione un ciclo di lavoro continuo, con valori di potenza costanti, per una durata media compresa tra le 250/300 ore di esercizio.

POWER TABLE

The data contained in the table refer to the maximum transmitted power per single ratio (1). All power data is calculated on the base of continuous working cycles at a constant power, for a life span of 250/300 hours.

TABLEAU DES PUISSANCES

Les valeurs reportées dans le tableau synthétisé se réfèrent à des puissances maximum de transmission, pour chaque rapport (1). Ces puissances ont été calculées en tenant compte du cycle de travail continu, avec des valeurs de puissance constantes, pour une durée moyenne comprise entre 250/300 heures d'exercice.

LEISTUNGSTABELLE

Die in der Tabelle angegebenen Werte beziehen sich auf die MAXIMAL übertragbare LEISTUNG je Getriebestufe (1). Diese Leistungen wurden unter Annahme eines kontinuierlichen Betriebes bei konstanter Leistung und einer mittleren Lebensdauer zwischen 250 / 300 Betriebsstunden berechnet.

Rapporto Ratio Rapport Übers.-verb.	MULTIPLICATORE SPEED MULTIPLIER MULTIPLICATEUR ÜBERSETZUNGS-GETRIEBE					RIDUTTORE SPEED REDUCER REDUCTEUR UNTERSETZUNGS-GETRIEBE					
	1:5,3	1:4,5	1:3,08	1:2,50	1:1,92	1:1	1,92:1	2,50:1	3,08:1	4,50:1	5,33:1
Giri - r.p.m. U/min	540 1000	540 1000	540 1000	540 1000	540 1000	540 1000	540 1000	540 1000	540 1000	540 1000	540 1000
Kw	29 44	33 52	34 51	43 65	47 70	- -	28 44	22 33	15 23	10 16	8 12
HP	39 60	45 71	46 69	58 88	64 95	- -	39 60	30 45	20 31	14 22	11 17
DaNm	52 43	59 51	61 50	77 63	85 68	- -	51 43	40 59	27 22	19 16	14 12

DIAGRAMMI DI DURATA - LIFE DIAGRAMS - DIAGRAMMES DE DUREE - LEBENSDAUERDIAGRAMM

I diagrammi di durata ed i coefficienti utilizzati per la loro stesura, sono stati calcolati sulla base della nostra esperienza, tenendo in considerazione la vita utile di ogni rapporto e della potenza trasmessa, in condizioni normali di utilizzo.

La vita utile della scatola, prima dell'innescarsi di deterioramenti degli organi di trasmissione, può tuttavia variare secondo i seguenti parametri :

- a) tipo di applicazione;
- c) tipo e frequenza delle sollecitazioni in lavoro;
- b) condizioni di lavoro.

UTILIZZO DEI DIAGRAMMI

Il grafico riporta la DURATA STIMATA in funzione della potenza trasmessa per ogni rapporto ,ad una velocità di 540 giri/min (1).

A parità di rapporto e potenza trasmessa, è possibile calcolare la durata stimata in ore con differente velocità di lavoro, moltiplicando il coefficiente (2) riportato in tabella ,per il valore (in ore) ottenuto dal diagramma (3):

The life diagrams and the relative coefficients have been calculated on the base of our experience taking into account the life of the crown wheel and pinion ,in relation to the transmitted power during normal working conditions:

The life of the gearbox ,before its components start deteriorating ,can vary according to the following parameters :

- A) Type of application;
- b) Type and frequency of working stress;
- c) General working conditions.

USE OF DIAGRAMS

The diagram shows the life span in relation to the transmitted power, at a constant speed of 540 rpm (1). Through the diagram ,at the same ratio and transmitted power, it is also possible to calculate the ESTIMATED life at a different working speed, multiplying the coefficient (2) reported on the relative table by the value (in hrs) obtained from the diagram (3):

Les diagrammes de durée et les coefficients respectifs utilisés, ont été calculés sur la base de notre expérience en tenant compte de la durée de vie utile de chaque couple conique par rapport à la puissance transmise dans des conditions normales d'utilisation.

La durée de vie utile de la boîte, avant tout processus de détérioration des organes de transmission peut cependant varier selon les paramètres suivants :

- a) Type d'application;
- b) type et fréquence des travaux;
- c) conditions de travail.

UTILISATION DES DIAGRAMMES

Le graphique reporte la durée estimée de chaque rapport en fonction de la puissance transmise, à une vitesse de 540 tours/min (1). À parité de rapport et de puissance transmise, il est possible de calculer la durée estimée en heures à vitesse de travail différente, en multipliant le coefficient (2) reporté dans le tableau par la valeur (en heures) obtenue par le diagramme (3):

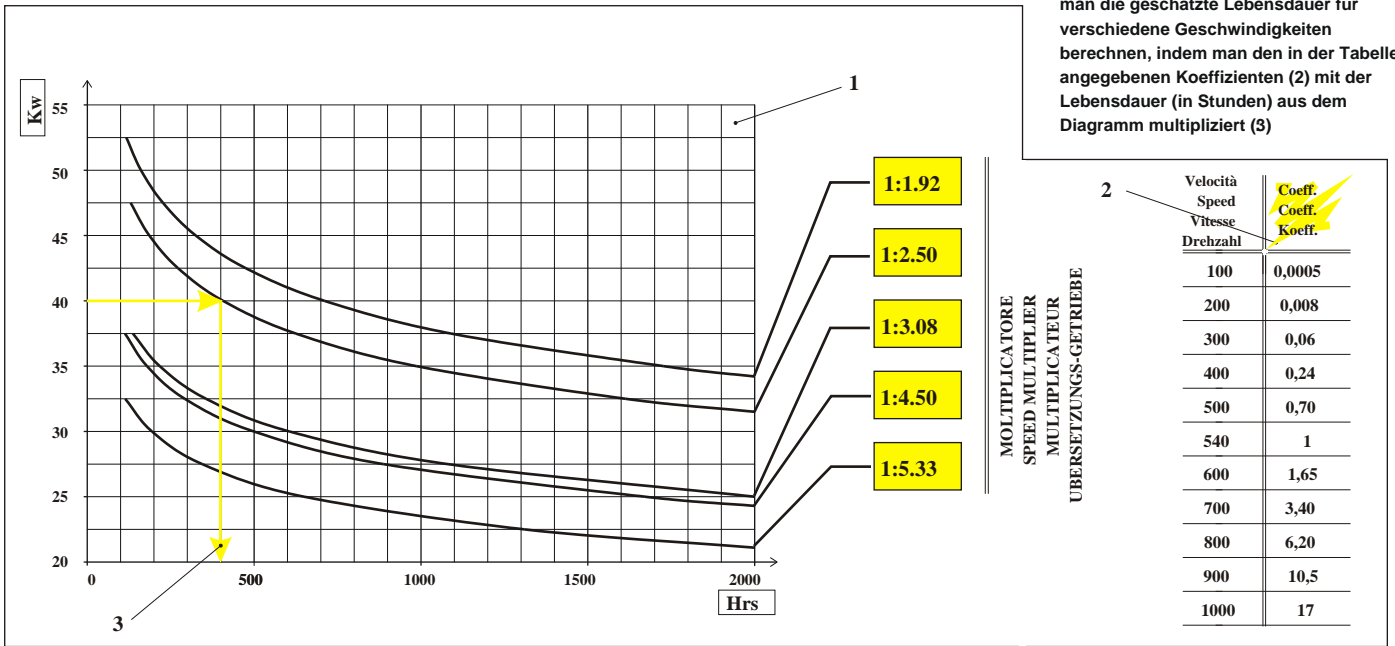
Die Lebensdauerdiagramme und die für ihre Erstellung verwendeten Koeffizienten wurden auf Grundlage unserer Erfahrungen, unter Berücksichtigung der nutzbaren Lebensdauer jedes Kegelradpaares im Bezug auf die übertragene Leistung unter normalen Betriebsbedingungen, berechnet.

Die nutzbare Lebensdauer des Getriebes bis zum Eintreten von Verschleißerscheinungen an den Kraftübertragungselementen kann dennoch, je nach Einfluß der folgenden Faktoren variieren:

- a) Art der Anwendung;
- b) Art und Frequenz der Belastungen im Betrieb;
- c) Arbeitsbedingungen

ANWENDUNG DES DIAGRAMMS

Die Grafik zeigt die GESCHÄTZTE LEBENSDAUER in Abhängigkeit von der übertragenen Leistung für jedes Übersetzungsverhältnis bei einer Geschwindigkeit von 540 U/min (1). Bei gleichem Übersetzungsverhältnis und gleicher übertragener Leistung kann man die geschätzte Lebensdauer für verschiedene Geschwindigkeiten berechnen, indem man den in der Tabelle angegebenen Koeffizienten (2) mit der Lebensdauer (in Stunden) aus dem Diagramm multipliziert (3)



ESEMPIO
 Dati iniziali ricavati dal grafico :
 - Rapporto: 1:2..50
 - Potenza: 40 Kw
 - Velocità: 540 giri/min
 - Durata stimata: 400h

Calcolo della vita media ,a parità di potenza trasmessa , ma con differente velocità :

- Velocità : 700 giri/min
- Coefficiente: 3,40

- Durata stimata:

400 x 3,40 = 1360h

EXAMPLE
 Initial data obtained from the diagram :
 - Ratio: 1:2..50
 - Power: 40 Kw
 - Speed: 540 tours/min
 - Life span: 400h

Life calculation ,with the same power ,but at different working speed:

- Speed : 700 giri/min
- Coefficient: 3,40

- Life span:

400 x 3,40 = 1360h

EXEMPLE
 données initiales tirées du graphique :
 - Rapport:1:2..50
 - Puissance:40 kw
 - Vitesse: 540 tours/min
 - Durée estimée : 400 h

Calcul de la durée moyenne de vie, à parité de la puissance transmise mais à vitesse différente :

- Vitesse :700 tours/min
- Coefficient:3,40

- Durée de vie estimée :

400x3,40 = 1360 h

BEISPIEL
 Ausgangswerte aus dem Diagramm:
 - Verhältnis: 1:2.50
 - Leistung: 40 kW
 - Geschwindigkeit: 540 U/min
 - Geschätzte Lebensdauer: 400h

Berechnung der mittleren Lebensdauer bei gleicher übertragener Leistung aber anderer Geschwindigkeit:

- Geschwindigkeit: 700 U/min
- Koeffizient: 3,40

- Geschätzte Lebensdauer:

400 x 3,40 = 1360h

MANUTENZIONE - MANTAINANCE - ENTRETIEN - WARTUNG

LUBRIFICAZIONE

Tutte le scatole ingranaggi in ghisa vengono fornite a secco; è necessario pertanto provvedere a riempire il prodotto con la quantità ed il tipo di olio indicato nella relativa scheda tecnica, prima dell'utilizzo.

La prima sostituzione deve essere effettuata dopo 30-50 ore, le successive ogni 500 ore.

E' importante che la quantità d'olio immessa nella scatola non sia superiore a quella indicata e/o comunque non superi l'apposito tappo livello (1) : Una eccessiva quantità di olio all'interno del prodotto può determinare un forte surriscaldamento, e comprometterne la durata .

ATTENZIONE

- Non mescolare oli sintetici e minerali!
- Attenersi al tipo di olio indicato.

I paraoli di tipo NBR (2) non sono generalmente compatibili con oli sintetici.

SERRAGGIO TAPPI

Prima dell'utilizzo è necessario serrare i tappi livello/scarico (1)/(3) ed il tappo di sfianto(4),le cui posizioni sono indicate nella scheda tecnica di ogni modello.

FISSAGGIO DELLA SCATOLA

Per il corretto fissaggio della scatola sulla macchina , attraverso i relativi fori (5), è consigliabile verificare le coppie di serraggio specifiche del tipo di vite utilizzata.

LUBRICATION

All cast iron gearboxes are supplied without oil. Before usage the operator must fill the product with the quantity and type of oil indicated in the specific table.

The first oil replacment must be applied after 30-50 hrs ,the following ones every 500 hrs.

It is very important that the quantity of oil in the gearbox does not exceed what is indicated and/or does not exceed the appropriate level plug (1). An excessive quantity of oil in the gearbox would cause a rise in temperature, and therefore shorten its life.

ATTENTION

- Do not mix synthetic and mineral oils!
- Only Use the advised type of oil .

NBR type(2) are not generally compatible with synthetic oil.

TIGHTENING OF THE PLUGS

It is necessary to tighten the level/drain plugs (1)/(3) as well as the breather plug (4) before usage.The position of the plugs is indicated in the technical table of each gearbox model.

FASTENING OF THE GEARBOX

To fasten the gearbox correctly onto the machine ,through the relative threaded holes (5),it is recomended to check the tightening torque for the specific type of used screws.

LUBRIFICATION

Toutes les boîtes engrenages en fonte sont livrées à sec; prenez donc soin de bien remplir le produit de la quantité et qualité d'huile indiquée sur la fiche technique avant toute utilisation.

Le premier changement doit se faire après 30-50 heures d'utilisation, les changements successifs après toutes les 500 heures.

Il est très important de veiller à ce que la quantité d'huile versée dans la boîte n'excède pas celle indiquée et /ou dans tous les cas ne soit pas supérieure au niveau indiqué sur le bouchon (1): Une quantité excessive d'huile à l'intérieur de la boîte peut générer un important surchauffage et en compromettre la durée de vie.

ATTENTION

- Ne pas mélanger huiles synthétiques et minérales!
- Utiliser seulement l'huile recommandée

Les types NBR (2) ne sont pas en principe compatibles avec les huiles synthétiques.

FERMETURE DES BOUCHONS

Avant toute utilisation, il est important de bien fermer les bouchons de niveau et d'évacuation (1)/(3) et le bouchon d'échappement (4), dont les emplacements sont indiqués sur la fiche technique de chaque modèle.

FIXAGE DE LA BOITE

Pour que la boîte soit montée correctement sur la machine et bien positionnée sur les trous respectifs (5), il est recommandé de vérifier les couples de bouchons spécifiques au type de vis

SCHMIERUNG

Alle Zahnradgetriebe aus Gußeisen werden trocken ausgeliefert. Es ist deshalb notwendig vor Gebrauch das Getriebe mit dem im technischen Datenblatt angegebenen Öltyp und der Ölmenge aufzufüllen.

Der erste Ölwechsel muß nach 30-50 Stunden erfolgen, die weiteren jeweils nach 500 Stunden.

Es ist wichtig zu beachten, daß die in das Getriebe eingefüllte Ölmenge nicht größer als die angegebene ist und/ oder keinesfalls das Niveau der dafür vorgesehenen Kontrollschraube (1) übersteigt.

Eine zu große Ölmenge im Inneren des Getriebes kann eine starke Erwärmung verursachen und somit die Lebensdauer negativ beeinflussen.

ACHTUNG

- Niemals synthetische und mineralische Öle mischen!
- Nur den angegebenen Öltyp verwenden.

Die Ölabdichtungen vom Typ NBR (2) sind normalerweise nicht mit synthetischen Ölen verwendbar.

ANZUGSMOMENT DER SCHRAUBEN

Vor Gebrauch ist es notwendig die Kontrollschraube Ölstand (1), die Ablassschraube (3) und die Entlüftungsschraube (4) anzuziehen. Ihre Lagen sind im technischen Datenblatt eines jeden Modells angegeben.

BEFESTIGUNG DES GEHÄUSES

Für eine ordnungsgemäße Befestigung des Getriebes an der Maschine über die entsprechenden Bohrungen (5) ist es ratsam, das genaue Anzugsmoment für die verwendeten Schrauben zu überprüfen.

